

Μετασχηματίστε ένα ορθογώνιο παραλληλεπίπεδο σε κύβο

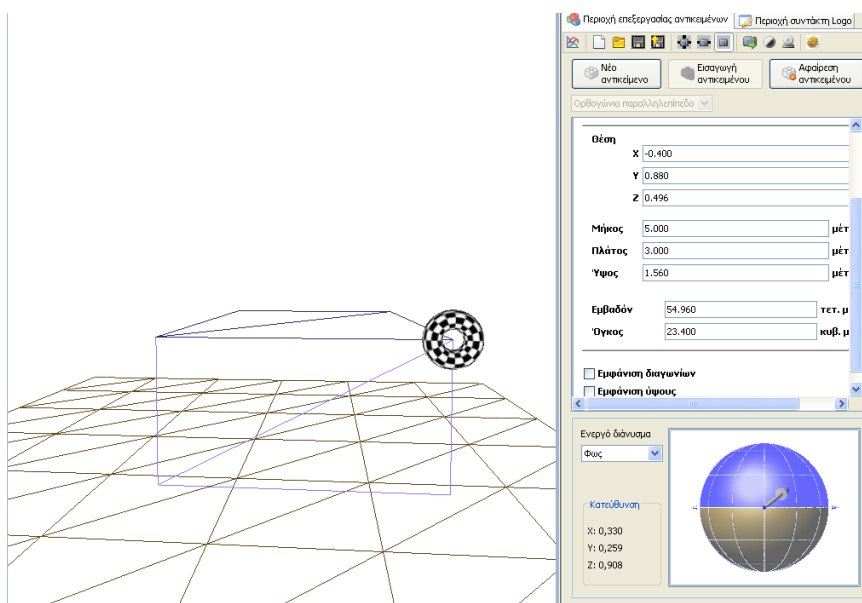
Ονοματεπώνυμο μαθητών

1.
2.
3.

Ημερομηνία: / /

Παιδιά, μπορείτε να φέρετε στη σκηνή που προγράμματος ένα ορθογώνιο παραλληλεπίπεδο;

Στη «Περιοχή επεξεργασίας αντικειμένων» επιλέξτε την εντολή «Νέο αντικείμενο» και στον κατάλογο που θα εμφανιστεί επιλέξτε «Ορθογώνιο παραλληλεπίπεδο» Δείτε στην παρακάτω εικόνα.



Επιλέξτε το ορθογώνιο παραλληλεπίπεδο με το αριστερό πλήκτρο του ποντικού και στη συνέχεια επιλέξτε το αντικείμενο ελέγχου του (το δακτύλιο). Έχοντας πατημένο το αριστερό πλήκτρο του ποντικιού σας μπορείτε να μεταβάλετε τις διαστάσεις του μετακινώντας το ποντίκι σας.

- Τι αλλάζει στο παραλληλεπίπεδο όταν μεταβάλλετε το αντικείμενο ελέγχου προς τα αριστερά;
- Τι αλλάζει στο παραλληλεπίπεδο όταν μεταβάλλετε το αντικείμενο ελέγχου προς τις άλλες κατευθύνσεις;
- Μπορείτε, μετακινώντας κατάλληλα το σημείο ελέγχου να το μετασχηματίσετε σε κύβο με ακμή 2 μονάδες;

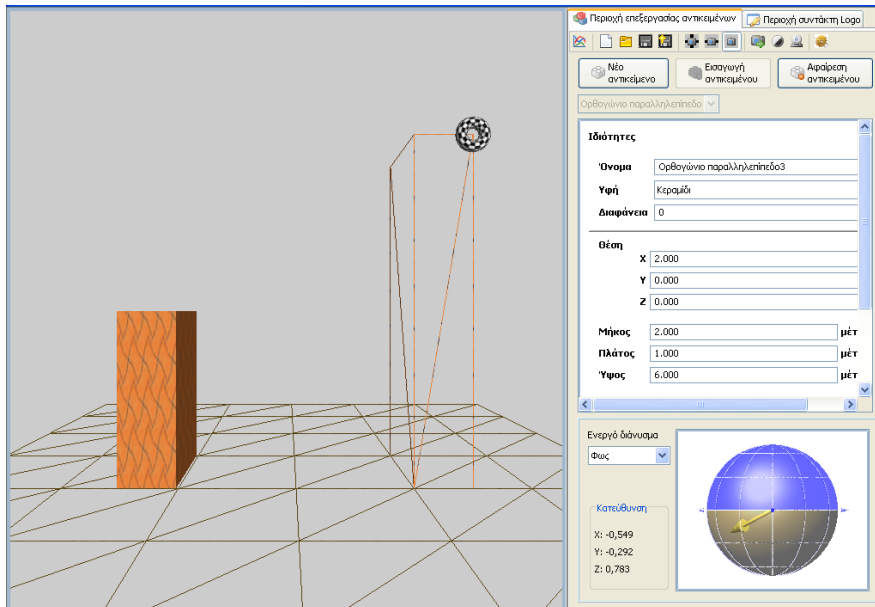
Μετασχηματίστε ένα ορθογώνιο παραλληλεπίπεδο σε ένα άλλο ορθογώνιο παραλληλεπίπεδο

Ονοματεπώνυμο μαθητών

1.
2.
3.

Ημερομηνία: / /

Παιδιά, στη «Περιοχή επεξεργασίας αντικειμένων» επιλέξτε την εντολή «Νέο αντικείμενο» και στον κατάλογο που θα εμφανιστεί επιλέξτε «Ορθογώνιο παραλληλεπίπεδο».



Επιλέξτε με το αριστερό πλήκτρο του ποντικού σας το ορθογώνιο παραλληλεπίπεδο και στη συνέχεια επιλέξτε το αντικείμενο ελέγχου του. Μετακινήτε το ποντίκι σας έχοντας πατημένο το αριστερό πλήκτρο.

- *Επιλέξτε το ορθογώνιο παραλληλεπίπεδο να έχει μήκος 2 μονάδες, πλάτος 1 μονάδα και ύψος 3 μονάδες.*
- *Μπορείτε, να επιλέξετε ένα νέο ορθογώνιο παραλληλεπίπεδο σε ένα άλλο με μήκος 2 μονάδες, πλάτος 1 μονάδες και ύψος 6 μονάδες;*
- *Μπορείτε να συγκρίνετε τα δυο ορθογώνια παραλληλεπίπεδα;*
- *Πώς πρέπει να ορίσετε τις διαστάσεις ενός τρίτου ώστε αυτό να καλύπτεται ακριβώς από δυο κύβους με μήκος ακμής 2 μονάδες;*